

Southern Fried Hard Rocking Blues

Best played with distortion on Octave Baritone violin strings (Super Sensitive brand)
(tuned to same pitch range as a Cello at C G D A or G D A E)

[Click here to watch demo #1 of this tune](#)

[Click here to watch demo #2 of this tune](#)

Rock Fiddle Blues Riff #1 (Boogie Woogie)

D0 D0 | (slide up to) Dlow2 | D0 |

D0 D0 | (slide up to) G3 | D0 |

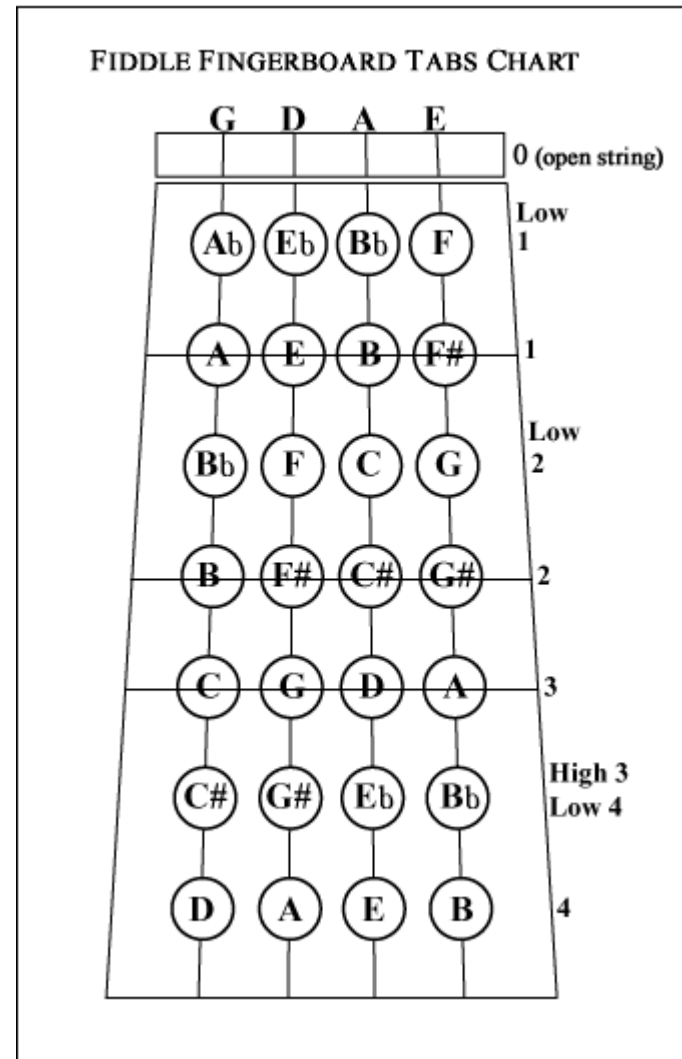
D0 D0 | (slide up to) Dlow2 | D0 |

A0 A0 | A1 A1 | Alow2 Alow2 | A1 A1 |

A0 D0 | (slide up to) Dlow2 | D0 |

(slide up to) D3 | D3 | A1 A1 | A3 A3 | E0 E0 |
Elow1 Elow1 | E0 E0 | A3 |

D0 | (slide up to) Dlow2 | D0 | (x2)



Rock Fiddle Blues Riff#1

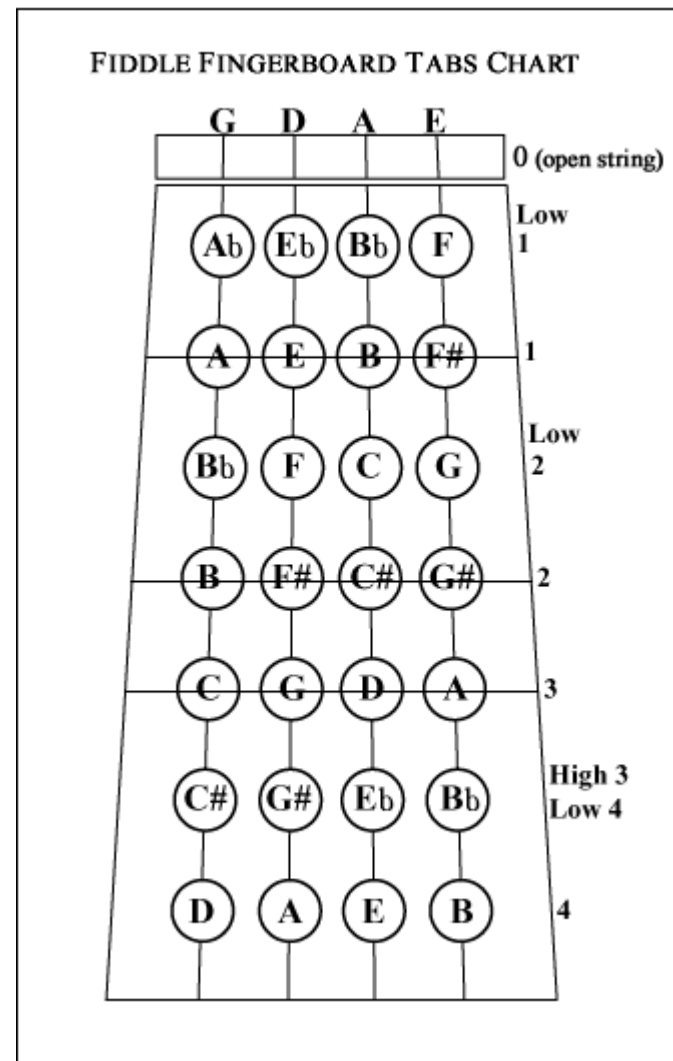
(Boogie Woogie) continued.....

D0 D0 | (slide up to) Dlow2 | A0 |
A0 A0 | A1 A1 | Alow2 Alow2 | A1 A1 | A0
D0 | (slide up to) Dlow2 | D0 |

(slide up to) G3 | A0 A0 A0 A0 | A0 A0 A0 A0 |
(slide up to) G3 | G3 G3 G3 G3 | D0 |
(slide up to) Dlow2 | D0 |

(Turnaround)

D0 D0 | G3 G3 | G2 G2 | Glow2 Glow2 | G1 G1 |
G1 G1 | G1 |



Rock Fiddle Blues Riff #2

(slide up to) D1 | D3 A0 A_{low2} A0 |

(slide up to) A4 | E_{low2} | A4 E_{low2} | A4 E_{low2} |
A4 E_{low2} | A4 E_{low2} |

(slide up to) A3 | A_{low2} | A0 |

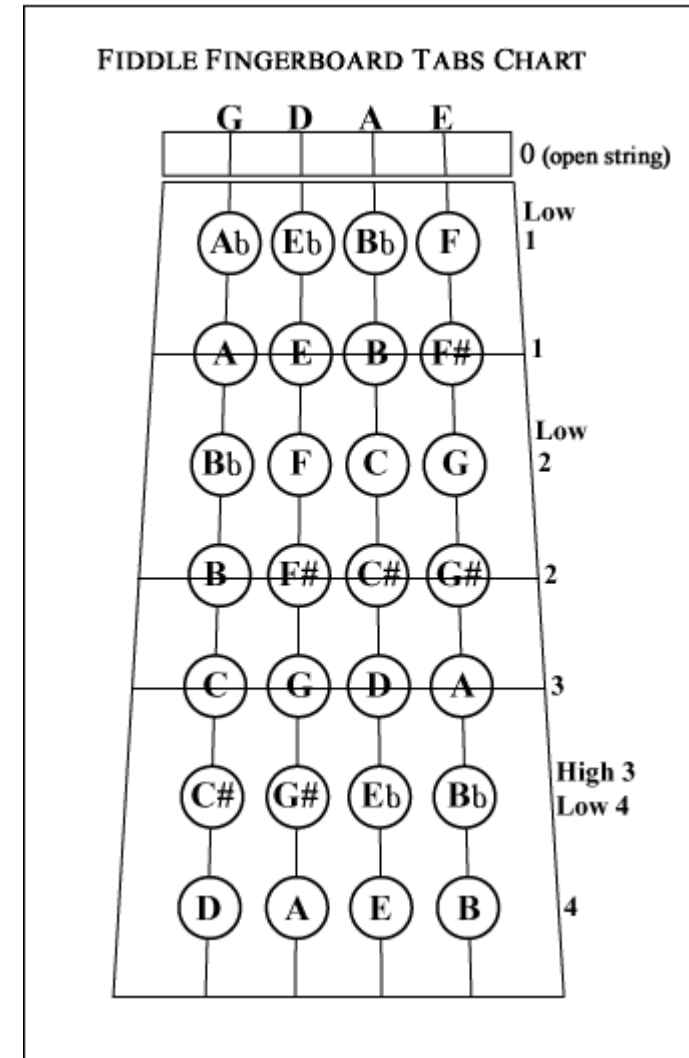
(slide up to) D1 | D3 D0 | G3 | A0 A0 |

(slide up to) D1 | D3 D0 | G3 | G1 G1 |

(slide up to) D1 | D3 A0 A_{low2} A0 | D3 D1 |
A0 A0 |

(slide up to) A4 | E_{low2} | A4 E_{low2} | A4 E_{low2} |
A4 E_{low2} | A4 E_{low2} |

(slide up to) A3 | A_{low2} | A0 |



Rock Fiddle Blues Riff #3

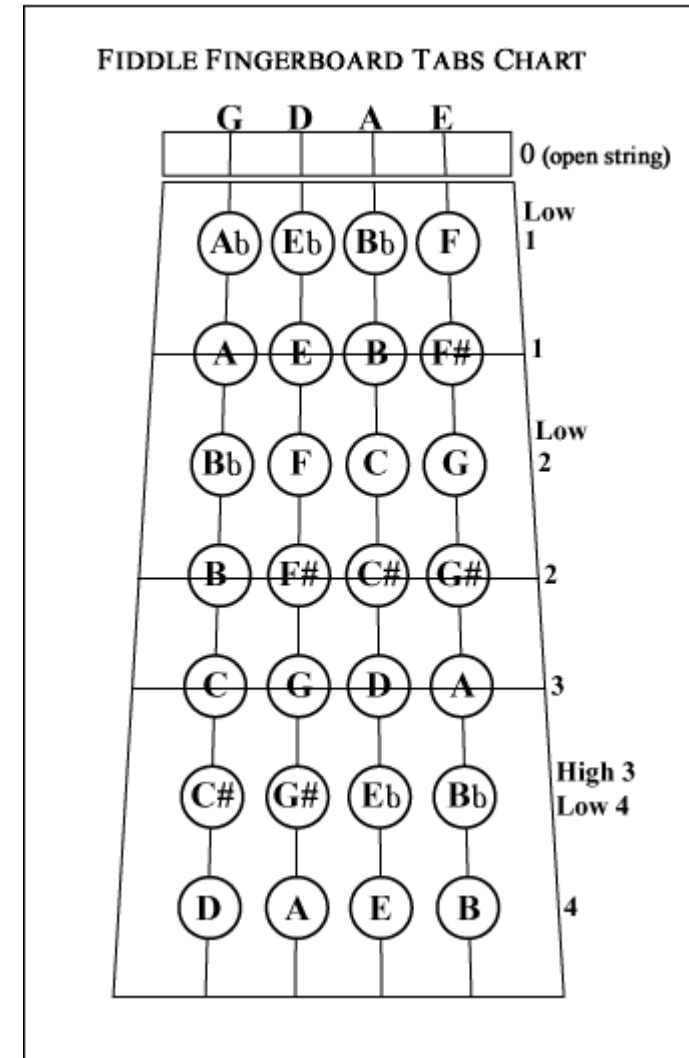
A0 A0 A0 A0 | Alow2 Alow2 Alow2 Alow2 |
A3 A3 A3 A3 | Ahi3 A3 Alow2 A0 | (repeat 3x)

A0 D3 A0 | Dlow1 D0 G3 G1

(Turnaround)

G0 | G1 G3 | D0 | G3 G1 | G1 G3 | D0 G3 |
Dlow1 D0 | G3 G1 |

D3 A0 | Dlow1 D0 | G3 G1 |

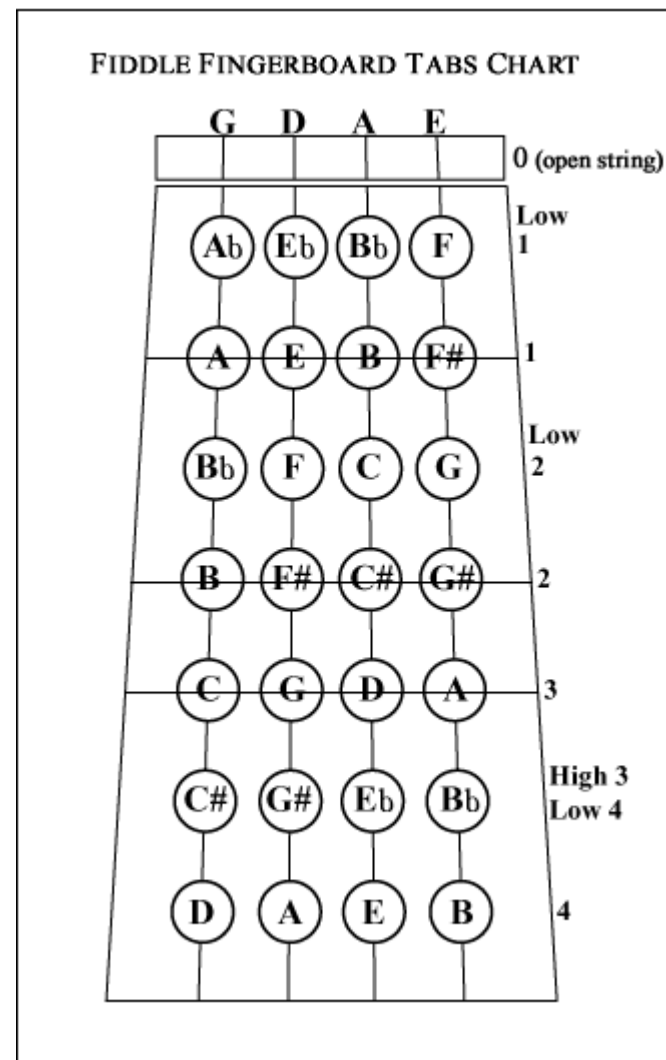


Rock Fiddle Blues Riff #4

A0 A_{low2} A0 | A3 A3 | E_{low1} A3 | A_{low2} A0 |
 D3 A0 | D_{low2} D0 |

(Turnaround)

D0 D0 | G3 G3 | G2 G2 | G_{low2} G_{low2} | G1 G1 |
 G1 G1 | G1 |



Fiddle Blues Riff #5

(homage to ZZ Top's La Grange)

(slide up to) G2 | G2 | G2 G2 | G2 G2 | D0 D1 |
(repeat 3 times)

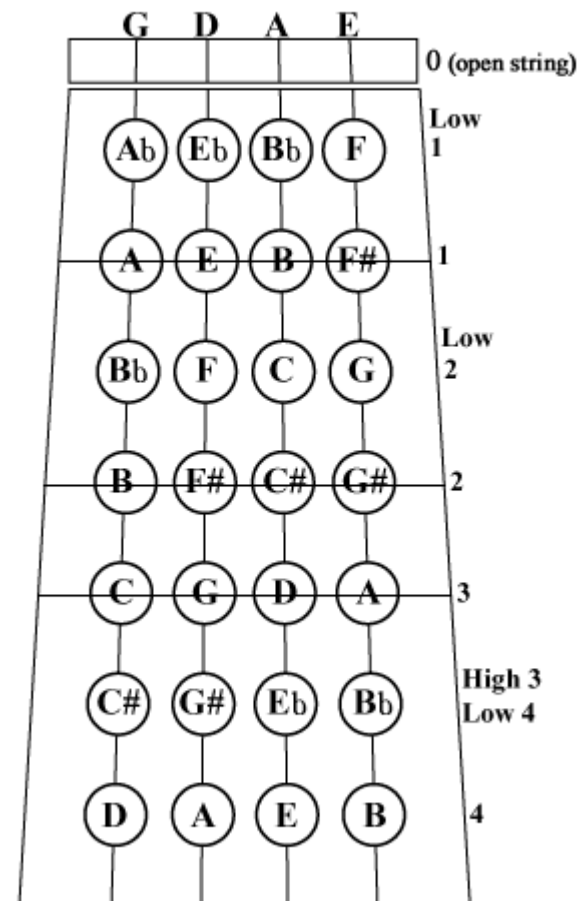
(slide up to) G2 | G2 | G2 G2 | G2 G2 |
(short dramatic pause here)

Wild Solo:

(slide up to) A1 | A1 A0 | D2 A0 | D1 D0 |
G2 G2 | G2 G2 | G2 G2 | D0 D1 |

(slide up to) G2 | D0 D1 | (slide up to) D2 A0 |
D2 A0 | D2 A0 |
D1 D0 | G2 G2 |

FIDDLE FINGERBOARD TABS CHART



Fiddle Blues Riff #5

(homage to ZZ Top's La Grange)

continued.....

(slide up to) G2 | G2 | G2 G2 | G2 G2 | D0 D1 |
(repeat 3 times)

(slide up to) G2 | G2 | G2 G2 | G2 G2 |
(short dramatic pause here)

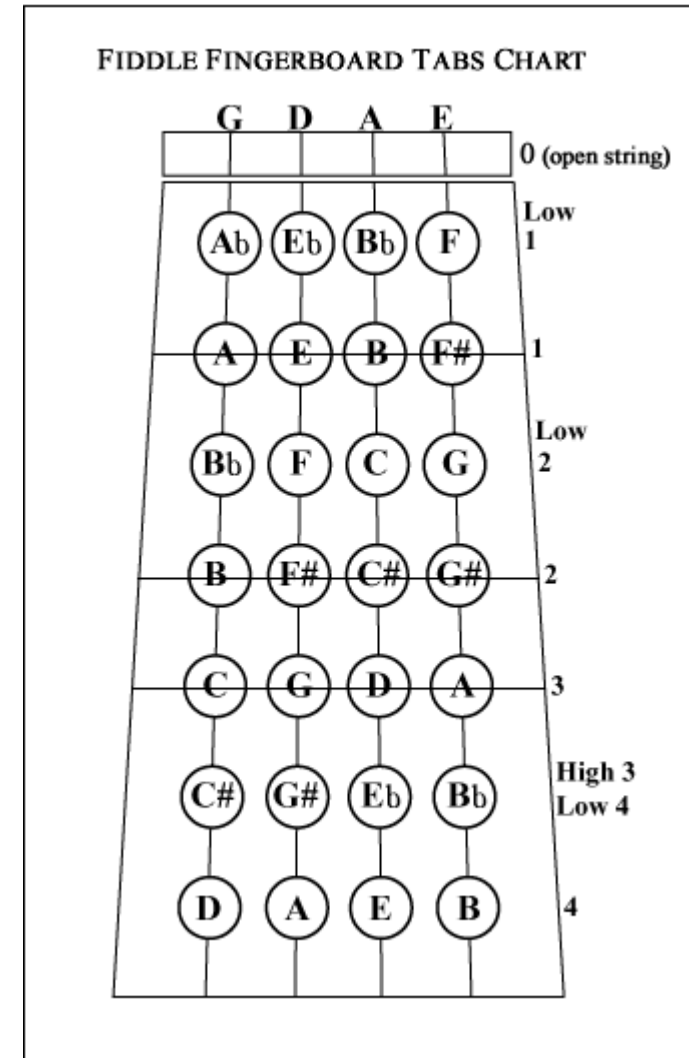
Ending:

(slide up to) G2 | D0 D1 | (slide up to) D2 |
A1 A1 |

(slide up to) D2 A0 | D1 D0 |

(slide up to) G2 | G2 | G2 G2 | G2 G2 | D0 D1 |
(repeat this phrase 3 times)

(slide up to) G2 | G2 | G2 G2 | G2 G2 | (STOP)



Bridge to Riff #6:

(slide up to) G2 | D0 D0 | D1 |
(slide up to) G2 | D0 D0 | D1 |

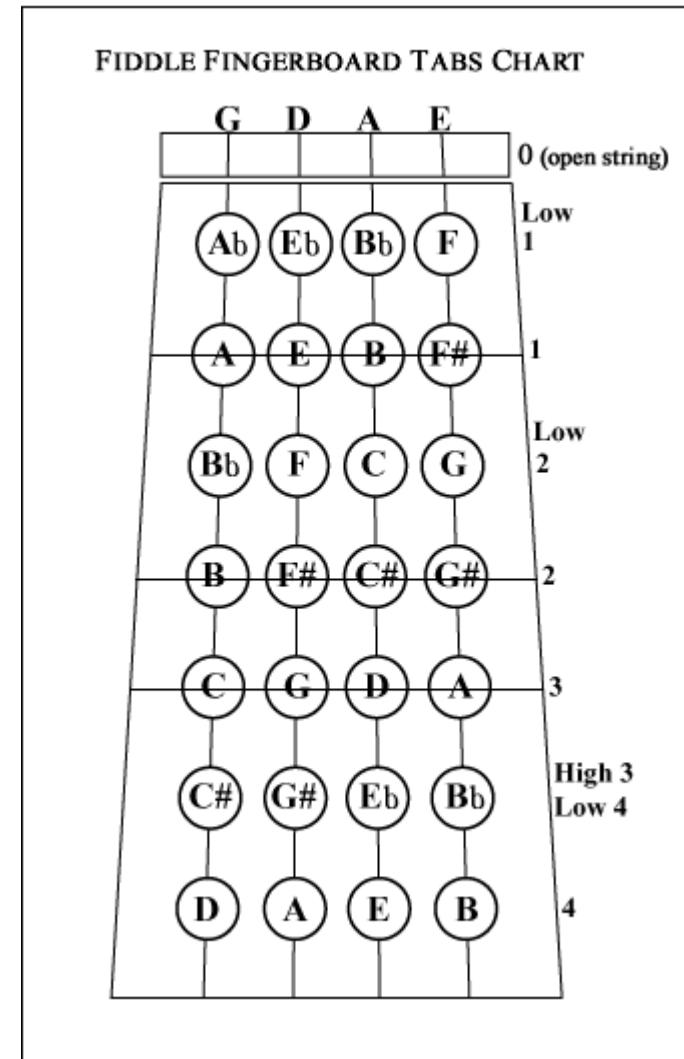
D0 D1 | D1 D0 | G1 G0 | D3 D1 | (play Riff #6)

Fiddle Blues Riff #6

(homage to ZZ Top's La Grange)

(slide up to) D2 | D2 | D2 D2 | D2 D2 | A0 A1 |
(repeat 3 times)

(slide up to) D2 | D2 | D2 D2 | D2 D2 |
(short dramatic pause here)



Fiddle Blues Riff #6

(homage to ZZ Top's La Grange)

continued.....

Wild Solo:

(slide up to) E1 | E1 E0 | A2 E0 | A1 A0 |

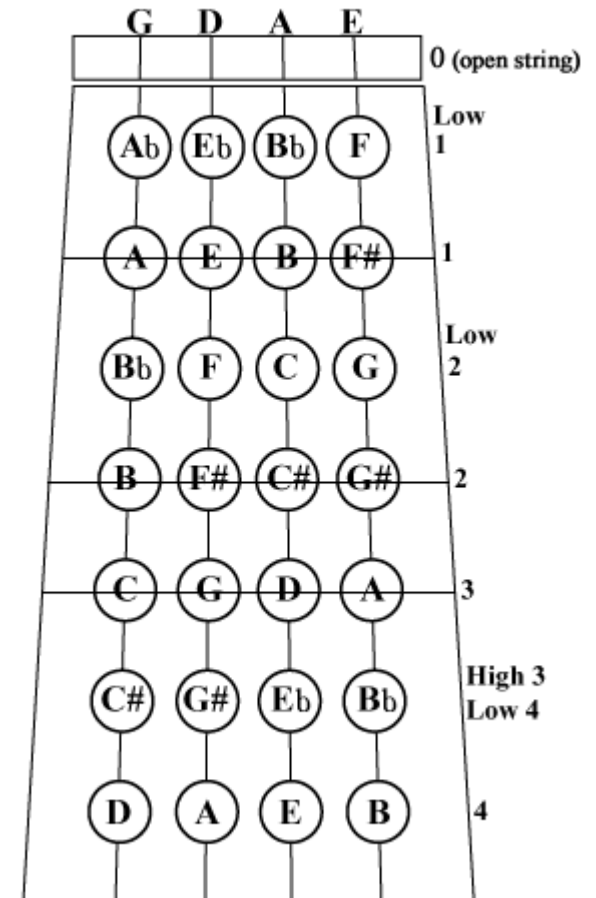
D2 D2 | D2 D2 | D2 D2 | A0 A1 |

(slide up to) D2 | A0 A1 | (slide up to) A2 E0 |
A2 E0 | A2 E0 | A1 A0 | D2 D2 |

(slide up to) D2 | D2 | D2 D2 | D2 D2 | A0 A1 |
(repeat 3 times)

(slide up to) D2 | D2 | D2 D2 | D2 D2 |
(short dramatic pause here)

FIDDLE FINGERBOARD TABS CHART



Fiddle Blues Riff #6

(homage to ZZ Top's La Grange) continued.....

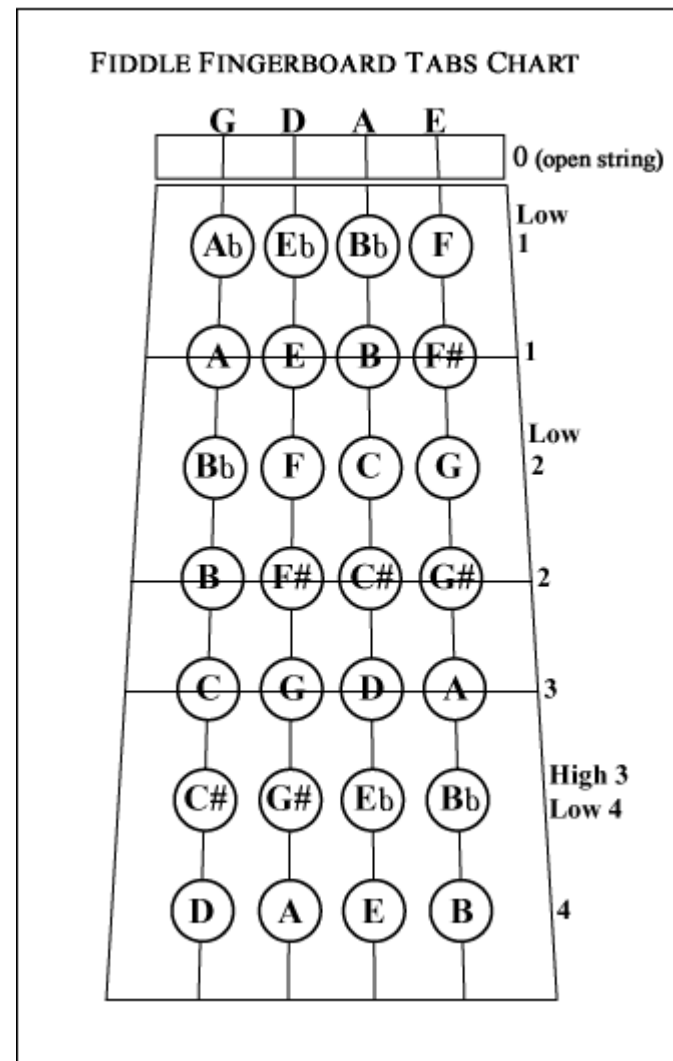
Ending:

(slide up to) D2 | A0 A1 | (slide up to) A2 |
E1 E1 |

(slide up to) A2 E0 | A1 A0 |

(slide up to) D2 | D2 | D2 D2 | D2 D2 | A0 A1 |
(repeat this phrase 3 times)

(slide up to) D2 | D2 | D2 D2 | D2 D2 | (STOP)



Fiddle Blues Riff #7

(slow blues to be played with low distortion)

E0 | (slide up to) E3 | E3 | Elow2 E0 |
A3 Ahi3 A3 | Alow2 | A0 A0 |
A0 Alow2 A3 Ahi3 | A3 Alow2 | A0 A0 |

A0 Alow2 A3 | (slide up to) A4 Elow2 |
A4 Elow2 | A4 Elow2 |
A3 Alow2 | A0 A0

D3 (D4 ghost note) D3 | Dlow1 D0 | G3 G1 G1 |
A1 A3 D0 | (slide up to) Dlow1 | D0 | G3 |
(slide up to) D1 | A0 | G3 G1 |

